

屋根材型モジュール
エコテックノーフ®

はたらく屋根
come rain or come shine, 365days "HATARAKU-YANE"



come rain or come shine,
365days "HATARAKU-YANE"





come rain or come shine,
365days“HATARAKU-YANE”

365日 全天候対応のはたらく屋根材。

屋根材型モジュール「エコテクノルーフ」



厳しい気象条件下でもしっかり建物を守る。

雨や雪の降る日は、屋根材としてしっかり建物を守ります。晴れた日は、屋根全面で太陽光発電。

365日はたらく屋根材は、従来の太陽光発電“後乗せ施工”の概念を打ち破ります。



come rain or come shine,
365days“HATARAKU-YANE”

シンプルなデザインで、 住宅デザインの一部に 溶け込む

切妻・片流れの屋根にジャストフィット。
生活地域、住宅規模、暮らしのスタイルに
合わせて自由なプランでお応えします。



設計: 西方設計

CONTENTS

- 1-2 | Roof work
はたらく屋根
- 3-6 | Feature
6つの特徴
 - ・1寸～10寸勾配対応
 - ・高耐久性
 - ・屋根通気構造
 - ・軽量
 - ・施工性
 - ・止水性
- 7 | Example of
Construction
施工
- 8 | Quality
品質
- 9-10 | Photovoltaic
system
発電
Utility
使う
- 11-12 | Construction plan
納まり図(例)
- 13 | One piece
for being safe
保証制度・
アフターサービス
- 14 | Specification
仕様



強く美しい屋根機能と発電の両立。
 ルーフデザインの根本が変わります。

HATARAKU-YANE

屋根に優しい施工性

「はたらく屋根-エコテックルーフ」は、屋根材型モジュールという名のおり、屋根葺き材であり、太陽光発電としても機能する優れたもの。だから、後乗せ施工の太陽光発電と異なり、屋根を傷めることもありません。

未来を見据えた コストパフォーマンス

耐震性・長寿命化にも優れた「エコテックルーフ」は、既存の屋根材を必要としない合理的な施工性を確立させています。施工時はもちろん、施工後のライフサイクルを通じて、優れたコストパフォーマンスを発揮します。

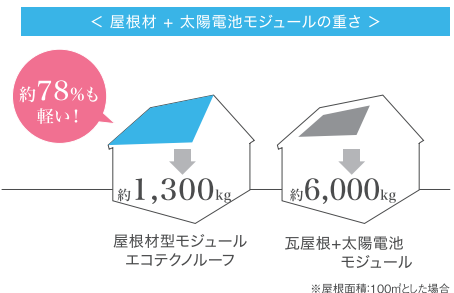


1寸～10寸勾配対応
 緩勾配にも対応しますので屋根デザインの自由度を高めめます。
 また、モジュール「雪止め有り」を1寸勾配屋根にご使用いただくと無落雪屋根としても機能します。



軽 量

エコテックルーフは、屋根材型モジュールと屋根材の2役を兼ね、一般的な瓦よりも約40kg/m²、スレート屋根材よりも約10kg/m²もの軽量化を図っています。
 また、住宅性能表示では「軽い屋根」として計算できるので耐震等級3を取得するのに有利です。





come rain or come shine,
365days“HATARAKU-YANE”



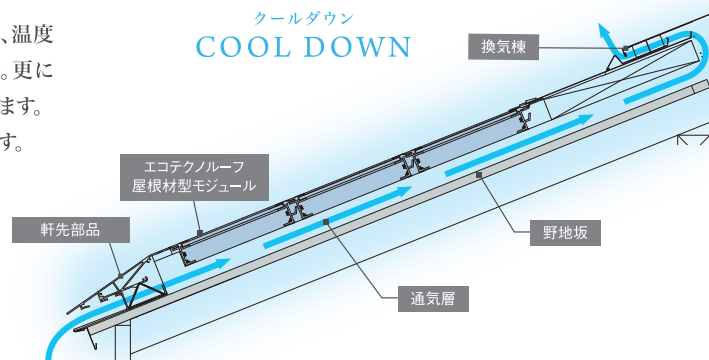
高耐久性

エコテックノーフは、強化ガラス、アルミニウムが主な構成部材なので、耐候性、耐久性に優れています。コーキングなどの消耗材は使用しないので、長期間安心です。

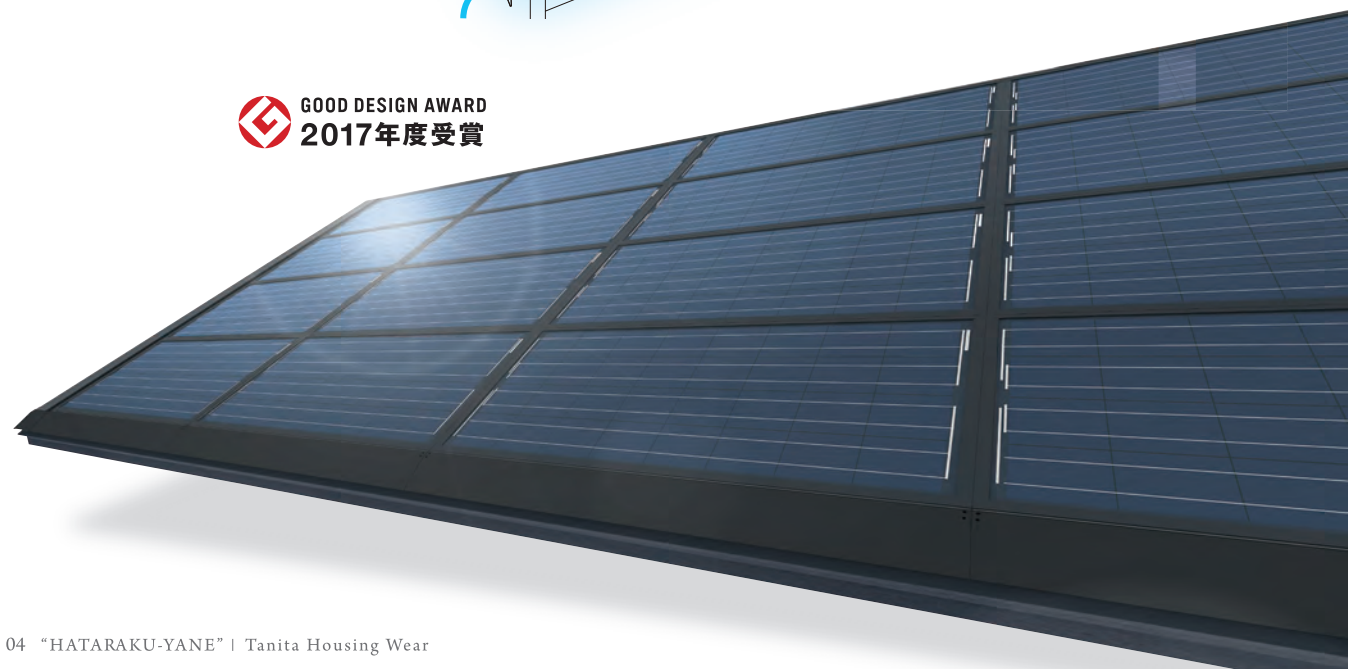


屋根通気構造

エコテックノーフの下に設けた通気層は、温度上昇による発電効率の低下を防ぎます。更に野地板周辺の湿気を排出する役割も担います。また、屋根断熱の通気層として活用できます。

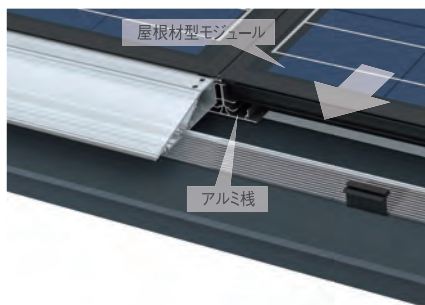


GOOD DESIGN AWARD
2017年度受賞



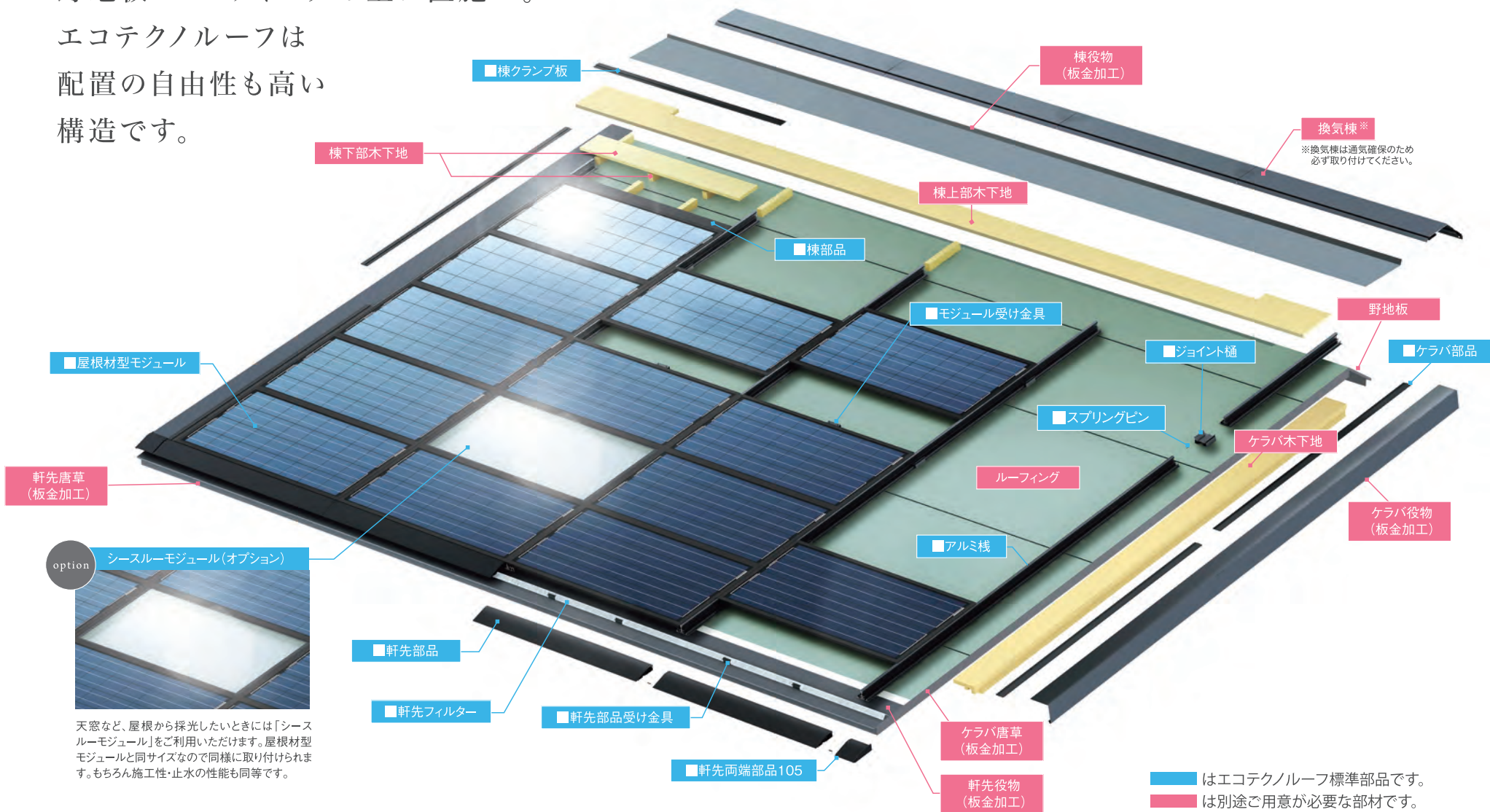
施工性

アルミ棧に屋根材型モジュールを流し込む構造は、コーキングレスで作業効率に優れ、スピーディな施工と、誰が取り付けても安定した施工品質となります。





野地板・ルーフィングの上に直施工。
エコテクトルーフは
配置の自由性も高い
構造です。





come rain or come shine,
365days"HATARAKU-YANE"

地震や豪雨、積雪などにさらされる住宅の屋根。近年、太陽光発電など、エネルギー生産性も求められます。

「エコテックルーフ」は、耐候性・耐震性・長寿命化に優れた次世代の屋根材。従来の太陽光発電では成しえない設計の自由性と機能性を両立します。

止水性

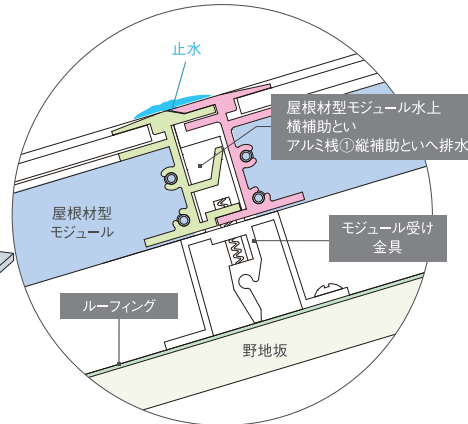
雨のみちをデザインしたエコテックルーフは、通常の雨では屋根材型モジュール表面上を雨が流れる止水構造です。激しい風雨で嵌合部から雨水が侵入してもアルミ棧と屋根材型モジュールに設けた雨水排水路が雨といとして機能し、軒先から排水されます。

止水
10年
保証

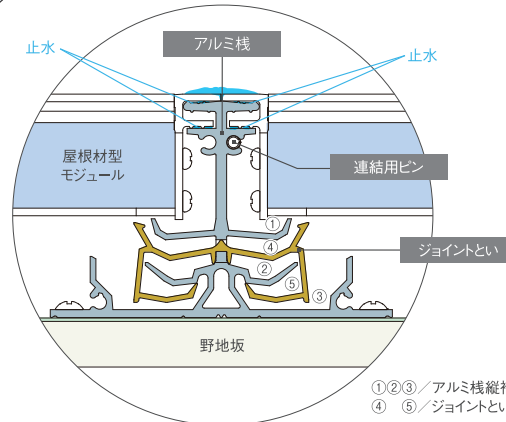
「エコテックルーフ」の
止水性能を
10年間保証

詳しくはP.13をご覧ください。

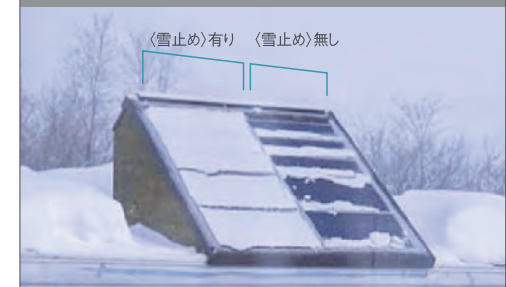
モジュール間の止水構造< 水下 >



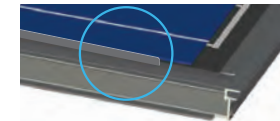
アルミ棧 モジュールの止水構造



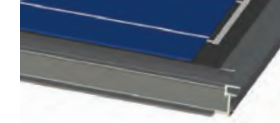
積雪地域にも対応



<雪止め>
有り



<雪止め>
無し



エコテックルーフには、「雪止め有り」・「雪止め無し」の2種類をご用意しています。

「雪止め有り」は、屋根全面に使用することで雪止め効果を高めます。

「雪止め無し」は、横フレームの段差を小さくすることで積雪を小さくする工夫を施しています。



come rain or come shine,
365days“HATARAKU-YANE”

エコテックノーフ、施工の流れ



アルミ 棧の取付

屋根葺き材が不要です。
専用の「治具」を使用して施工する為、正
確でスピーディーに取り付けができます。



軒先 部品の取付

シャープなデザインにより、薄く美しい
軒先ディテールになります。



屋根材型モジュールを流し込み

アルミ棧に屋根材型モジュールを流し
込むだけのスピーディーで簡単な施工
です。



ケーブル 配線

束ねたケーブルを棟部から屋根裏に
引き込む為、屋外に配線が現れません。



エコテックノーフ周辺の納め

屋根材型モジュールと棟役物、ケラバ
役物との取り合いには、標準部品“棟部
品”・“ケラバ部品”で納めます。

切妻屋根



設計施工: 鈴喜代

切妻屋根



設計施工: 石牧建築

片流れ屋根



設計: 西方設計



come rain or come shine,
365days“HATARAKU-YANE”

厳しい環境にも耐える高い品質

「はたらく屋根-エコテクノルーフ」は、厳しいテストをクリアし、
雨風や積雪にも長期間耐える耐久性と堅牢さが証明されています。

Quality

01

飛び火認定

屋根材として安心してご使用していただくため「エコテクノルーフ」は、飛び火認定を取得しています。防火地域、準防火地域にも設置が可能です。

【認定番号：DR-1791～DR-1795
DR-1833(1)～(5) | DR-1850(1)～(5)】



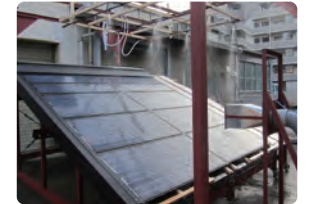
Quality

04

降雨試験

屋根に関わる製品にとって降雨試験は基本中の基本です。風雨下に於ける止水性能を試験評価します。

[試験条件]：散水量4L/分、時間降水量240mm/h、
風40m/s降雨時最大風速を指定して20分間
[社内判定基準]：ルーフィング上で1m以上の流水痕跡がないことを確認しています。



Quality

02

荷重試験

1㎡あたり2,280kgの砂袋を乗せて積雪による上からの荷重に問題なく耐えることを確認しました。積雪2.5mまで安心してご使用いただけます。風による荷重も建築基準法を満たすことを確認しました。

※写真は正荷重試験です。

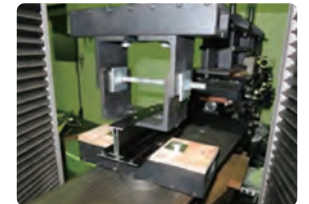


Quality

05

ネジ引き抜き試験

野地板にアルミ棧を固定する木ビスの引き抜き強度を測定します。風による負荷荷重に対するもので、計算値の約2倍の強度を設計基準にしています。



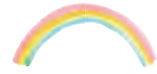
Quality

03

長期耐候性試験

夏季は高温、冬季は積雪が多く寒冷な北海道旭川市の道立北方建築研究所敷地内に設けた模擬屋根で、積雪や滑雪、凍結、すが漏れなどの諸現象、湿度や温度などが野地板などへ与える影響の連続試験をおこないました。「エコテクノルーフ」本体の太陽電池だけではなく屋根への影響も評価確認しています。





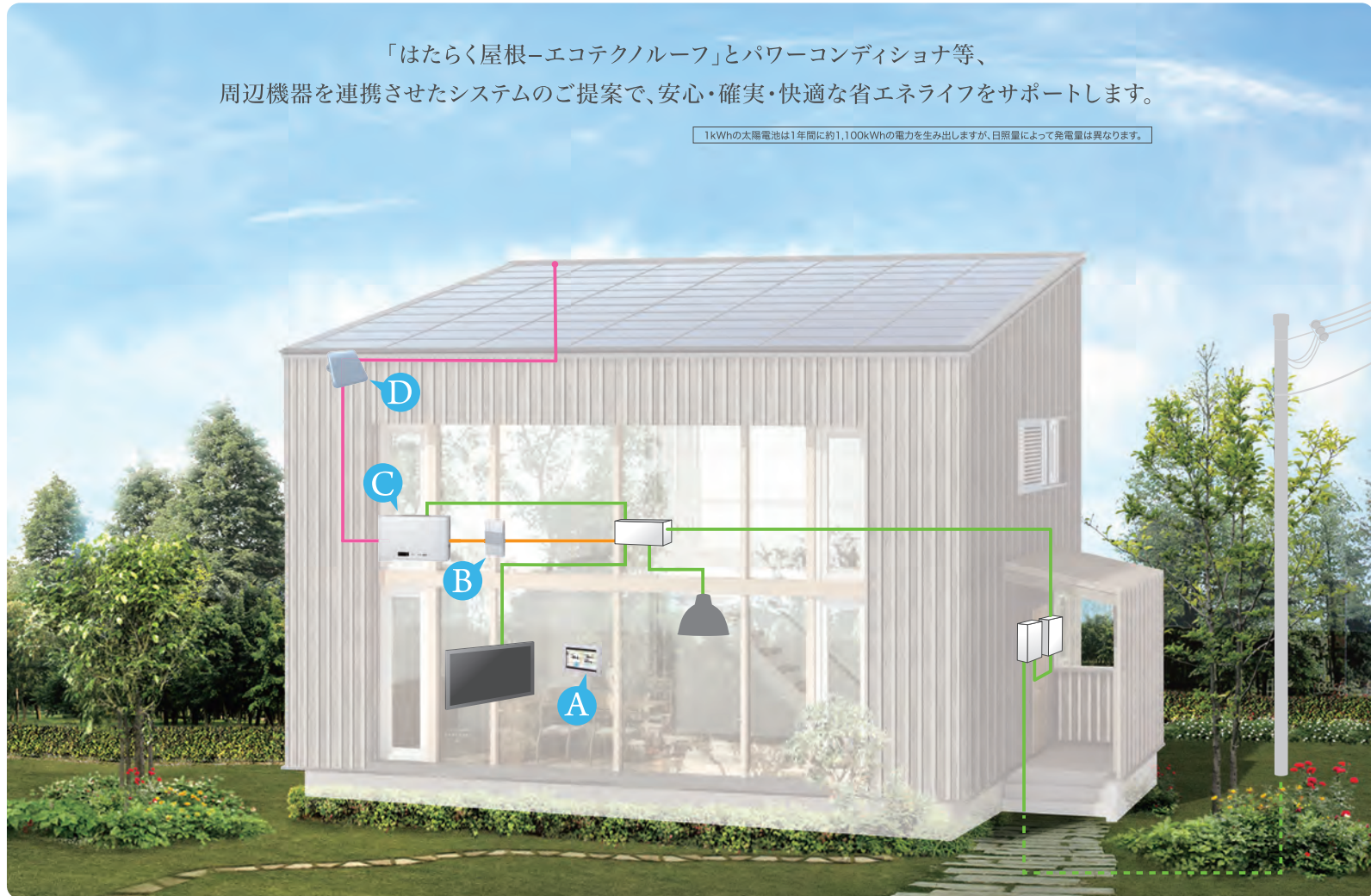
come rain or come shine,
365days "HATARAKU-YANE"



太陽光をスマートに使いこなす。

「はたらく屋根-エコテックノーフ」とパワーコンディショナ等、
周辺機器を連携させたシステムのご提案で、安心・確実・快適な省エネライフをサポートします。

1kWhの太陽電池は1年間に約1,100kWhの電力を生み出しますが、日照量によって発電量は異なります。



確かな性能、見える安心

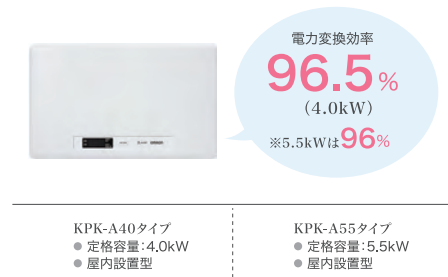
A B 太陽・屋根のはたらきをしっかり見守るシステム エナジーインテリジェントゲートウェイ

カラー表示ユニットから発電と消費状況を数値とグラフで分かりやすく表示します。



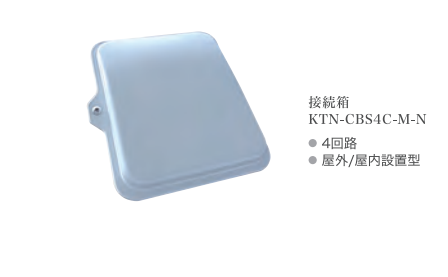
C 家庭で使える電力に変換 パワーコンディショナ

集めた太陽光エネルギーを無駄なく変換。
自立出力、4.0kWタイプなら2.0kVA、
5.5kWタイプなら2.75kVA。
万一の停電にも安心です。



D 電力をまとめて集める 接続箱

屋根材型モジュールからのケーブルを集める「接続箱」は、コンパクト&シンプルデザインです。



太陽光発電による全国の推定発電量

※日照量は年によって異なります。太陽光発電システムの発電量は地域や日照時間、設置方向、角度などによって異なります。

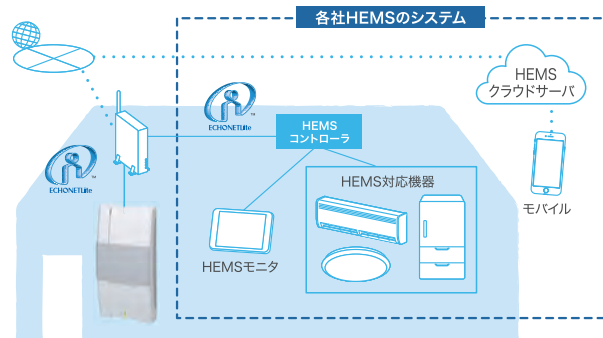
条件:5.2kWシステム

- パワーコンディショナ:KPK-A40
- 真南設置
- 設置角度30°

- 換算電気料金は目安であり実際の売電電力料金とは異なります。
- 独立行政法人新エネルギー・産業技術総合開発機構/財団法人日本気象協会「日射関連データの作成調査」(平成10年3月)の日射量データを用いて算出しています。
- 太陽電池容量は、JIS規格に基づいて算出された太陽電池モジュール出力の合計値です。実使用時の出力(発電電力)は日射の強さ、設置条件(方位・角度・周辺環境)、地域差、及び温度条件により異なります。発電電力は最大でも次の損失により、太陽電池容量の70~80%程度になります。
- 太陽電池損失/温度補正係数:3~5月及び9~11月:9%、6~8月:12%、12~2月:6%/パワーコンディショナ損失:5.5%/その他の損失(受光面の汚れ・配線・回路ロス):5%
- 年間推定発電量は各システムの容量、地域別日照条件、システムの各損失を考慮して、当社発電量シミュレーションにより算出された年間発電量の見込みです。

HEMS 対応

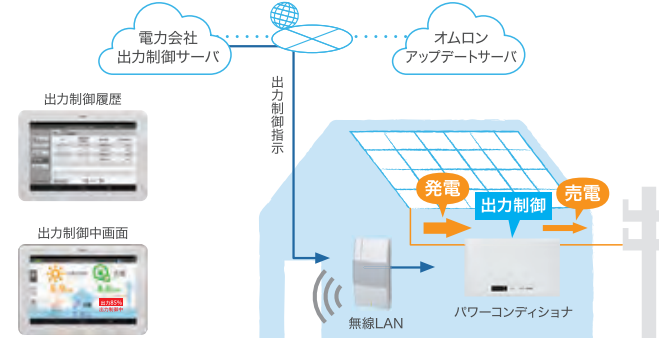
計測ユニットはECHONETLite対応機器*だから
各社HEMSにも連携可能



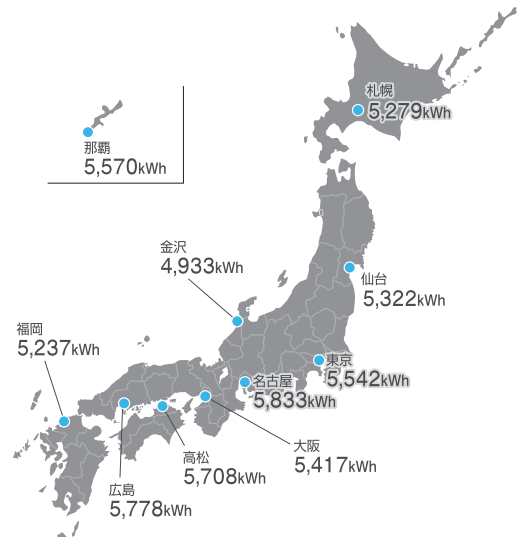
※HEMSモニタを使用する場合は計測ユニットセットを選択します。
※インターネットの接続契約は別途必要となります。
*ECHONETLite対応機器とは、一般社団法人エコーネットコンソーシアムが発行したECHONETLite規格に準拠した機器です。
ECHONETLiteは、一般社団法人エコーネットコンソーシアムの登録商標です。

出力 制御

電力会社の出力制御ルールに、
ソフトウェアをアップデートして対応可能



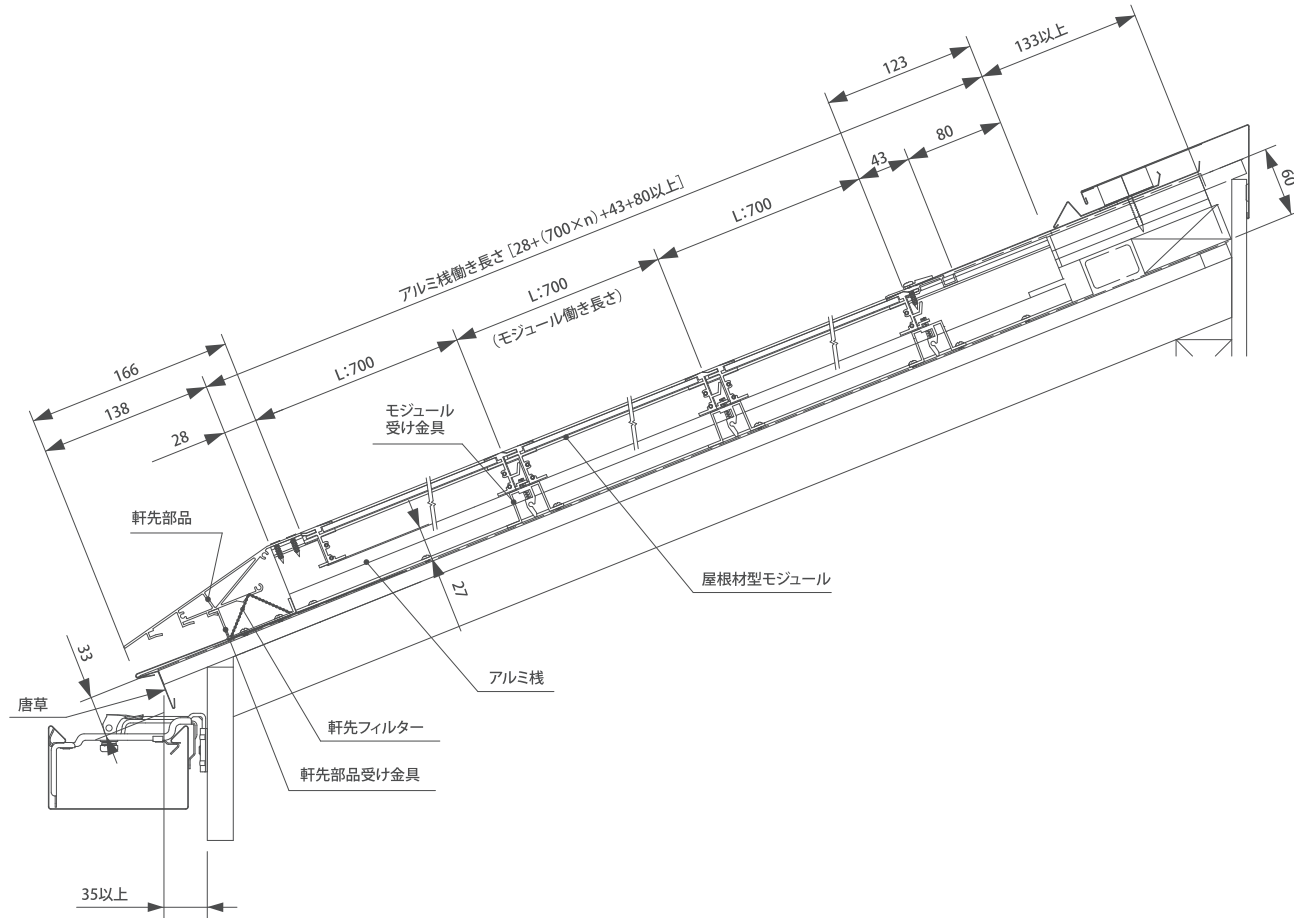
※画面はイメージです。
※インターネットの接続契約は別途必要となります。



Construction plan
納まり図 (例)

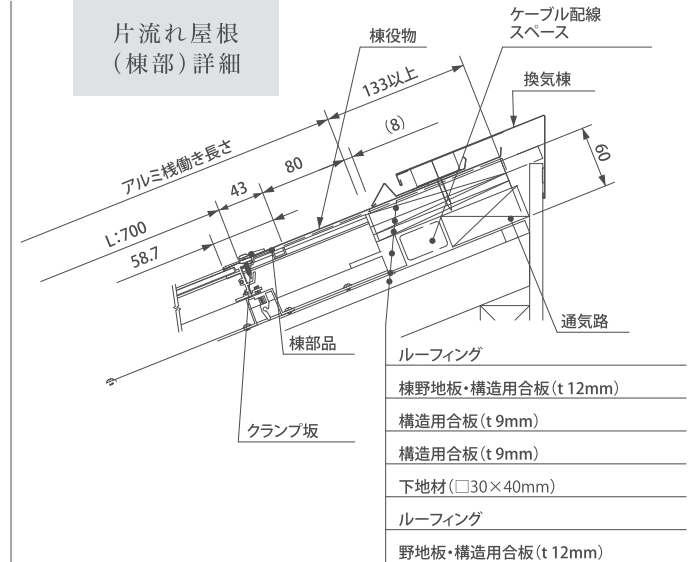
片流れ屋根

納まり図

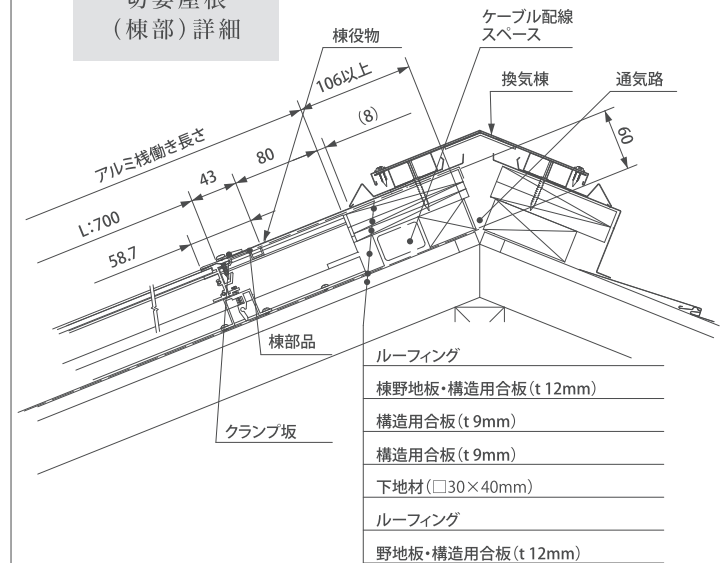


単位(mm)

片流れ屋根
(棟部) 詳細



切妻屋根
(棟部) 詳細



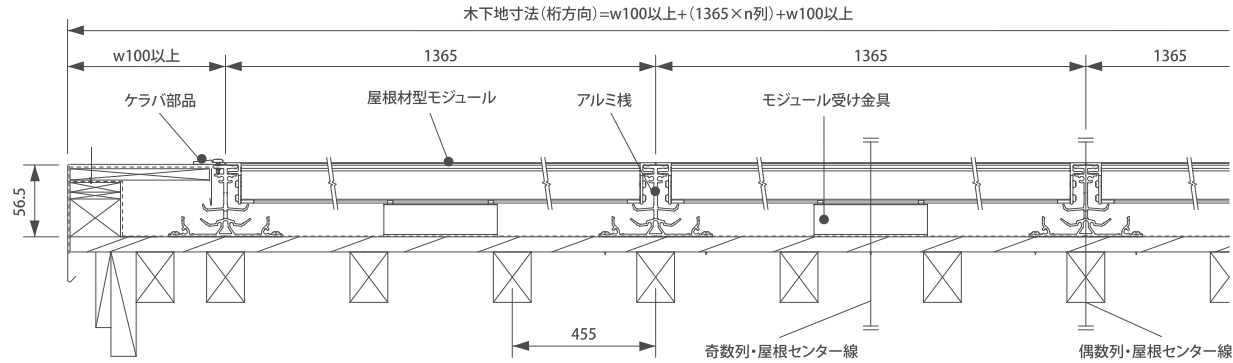
Construction plan

納まり図(例)

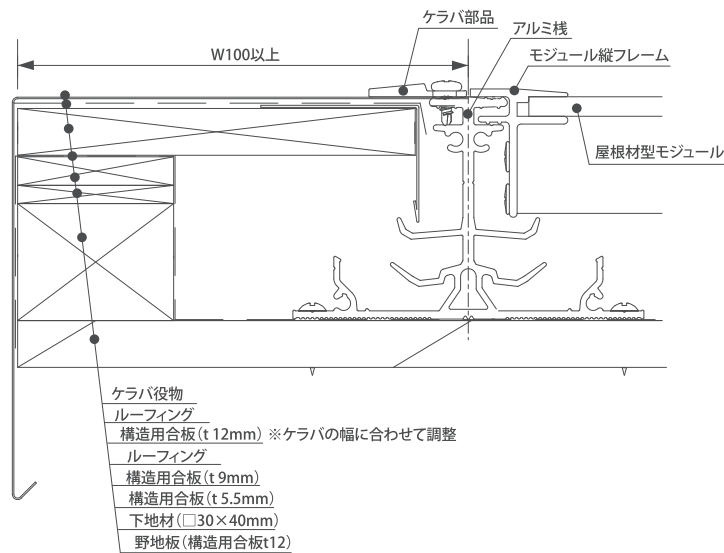
ケラバ部

納まり図

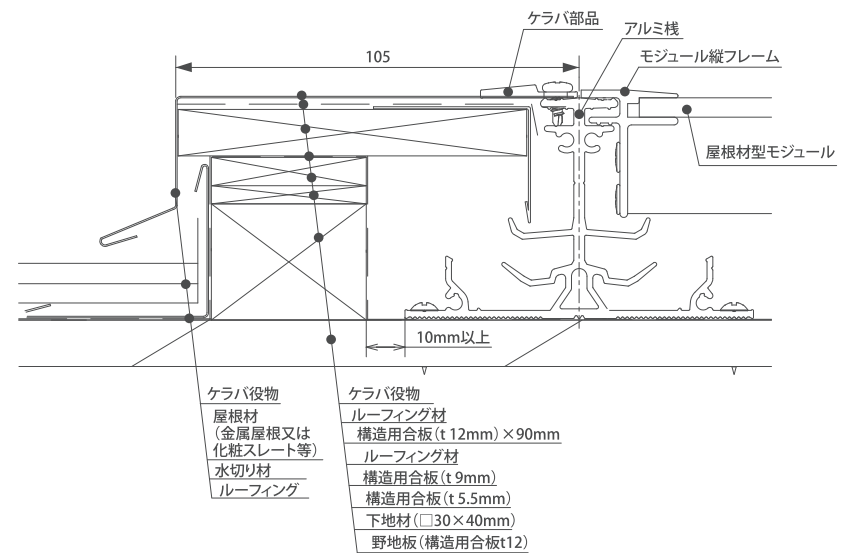
単位(mm)



軒先部品105を使用しない場合のケラバ部詳細



軒先部品105を使用する場合のケラバ部詳細



ご注意

- ご使用前に、必ず商品と同梱されています「施工説明書」をよく読みの上、正しくお使いください。
- この商品は、専門施工が必要です。お買い上げの販売店または専門施工店にご相談ください。施工に不備があると、商品損傷等の原因になることがあります。
- この商品は、屋外専用です。屋内等には使用しないでください。

One piece for being safe

保証制度・アフターサービス

保証制度・
アフターサービス

「はたらく屋根-エコテックルーフ」の価値は、永く元気にはたらし続けてくれること。

モジュールの発電性能だけでなく、屋根材として、止水性能もケアする保証制度。

そして、万一の故障にも迅速に対応するアフターサービス網。

エコテックルーフ保証内容

施工したすべての太陽光発電システムをしっかりサポート

タニタハウジングウェア住宅用太陽光発電システムの取扱説明書および本体貼付ラベルなどの注意書きに従い、正常に使用したにもかかわらず、不具合が生じた場合は、無償で修理、または代替品と交換します。



「エコテックルーフ」の止水性能を10年間保証

降雨や降雪によって、「エコテックルーフ」から屋内へ漏水が発生しないことを10年間保証します。

※エコテックルーフ周辺屋根材からの漏水は保証範囲外です。



モジュールの出力性能を10年間保証

導入から長期にわたって発電し続ける信頼性が求められる太陽光発電システム。「エコテックルーフ」はその信頼性の証として設置から10年間出力性能を保証します。

※出力保証範囲は公称最大出力値(※JIS規格)の90%以上(設置から10年間)



パワーコンディショナなど基本的なシステムを10年間保証

パワーコンディショナ、接続箱、ケーブルなどに対しては、設置から10年間システム保証をします。正常に使用していたにもかかわらず故障、不具合が発生した場合は、修理、または代替品と交換により対応します。

※モニタリングシステムセット、昇圧ユニットは保証の範囲外です。

アフターサービス

お客様サポートデスク

「故障?」そんなときはサポートデスクへ

いつまでも安心して太陽光発電をご利用いただくためにお客様サポートデスクを設けました。ちょっとした疑問から「故障かも?」のお問い合わせまで、まずはお電話ください。専門のスタッフが親身に対応いたします。

出張点検サービス

故障・不具合にすばやく対応!

全国のサービス拠点から専門スタッフが伺います

お電話で解決できない問題が発生した場合には、担当者がご自宅に調査に伺います。全国の拠点から経験豊富な専門スタッフが直行。迅速・丁寧に対応します。

タニタハウジングウェア PV推進室

03-3968-1141

受付時間:月~金 9:00~17:00

エコテックルーフお客様サポートとお伝えください。



仕様 specification

商品（屋根材型モジュール）仕様

モジュール	標準モジュール		ハーフモジュール	
形式番号	ETRO1SY	ETRO1SN	ETRO1HY	ETRO1HN
雪止め	有り	無し	有り	無し
表面材料	強化ガラス 3.2mm			
フレーム材料	アルミニウム/ブラックアルマイト仕上げ			
働き寸法	1365×700mm		1365×380mm	
重量	11kg		6.8kg	
屋根の適用勾配	1/10～10/10			
積雪対応条件	2.5m以下			
設計荷重(積雪)/(風)	+7,500Pa/-4,000Pa			
出力保証	10年			
止水保証	10年			
モジュール適用等級	A			
火災安全等級(IEC61730-2)	C			
セーフティクラス(IEC61140)	II			
セル種類	多結晶シリコン			
JET認証番号	PV130-53202-1001			
変換効率(働き寸法)	13.5%		12.5%	
真性変換効率			16.6%	
公称最大出力	130W		65W	
公称最大出力動作電圧	15.99V		7.98V	
公称最大出力動作電流	8.16A		8.13A	
公称開放電圧	20.13V		10.06V	

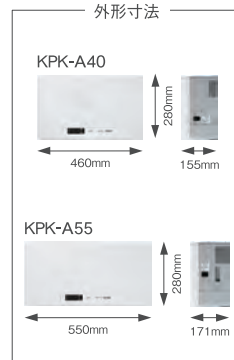
パワーコンディショナ

形式	KPK-A40	KPK-A55	
直流入力	定格入力電圧	DC250V	
	運転可能電圧範囲	DC50～450V	
	許容最大短絡電流	DC33A	DC44A
	最大動作入力電流	DC30A	DC40A
交流出力	入力回路数	1回路	
	定格容量	4.0kW	5.5kW
単独運転検出方式	電力変換効率	96.5%	96.0%
	絶縁方式	トランスレス方式	
	電気方式	連系運転時 単相2線式(単相3線式配電線に接続)	
	自立運転時	単相2線式	
	自立運転時の定格容量/定格電圧	2.0kVA/AC101V	2.75kVA/AC101V
	夜間消費電力	有効電力:0.5W 皮相電力:10.0VA	
	使用周囲温度	-10～+40℃	
	使用周囲湿度	90%RH以下(ただし結露なきこと)	
	外形寸法(横×高さ×奥行)*	460×280×155mm	550×280×171mm
	質量	約16.0kg (本体:約15kg、取付板:約1kg)	約19.6kg (本体:約18kg、取付板:約1.6kg)
冷却方式	自然空冷		
ケース材質・外装色	金属ケース フロント:ホワイト、サイド:ライトグレー		
取付け方式	壁掛け方式		
取付け方法	ネジ止め		
設置環境	屋内		
騒音	30dB以下		
JET認証登録番号	MP-0142	MP-0141	

*取付板を含む突起部を除く

安全に関するご注意

- ご使用前に、「取扱説明書」をよくお読みの上、正しくお使いください。
- 太陽光発電システムの機器の取り付けは工事が必要です。
- お買い上げの販売店にご相談ください。工事に不備があると、雨漏り、感電や火災の原因になることがあります。
- パワーコンディショナ及び接続箱、昇圧ユニットの内部は高電圧がかかっていますのでカバーを開けないでください。
- 屋根に取り付けた太陽電池モジュールに乗ったり、足等で踏んだりしては絶対しないでください。破損、落下等の危険があります。
- 自立運転の際、途中で電源が切れると機器(全ての医療機器、パソコンなど)は接続しないでください。



接続箱

形式	KTN-CBS4C-M/N
回路数	4回路
入力電圧範囲	DC0～300V(開放電圧DC450V)
定格入力電流	10A(1回路毎)
外形寸法(横×高さ×奥行)	265×294×108mm
重量	3.6kg
設置場所	屋外または屋内 ※ただし直射日光の当たらない場所

エナジーインテリジェントゲートウェイ

品名	エナジーインテリジェントゲートウェイ 計測ユニット	エナジーインテリジェントゲートウェイ カラー表示ユニット
形式	KP-MU1P-M	KP-MU1P-D
接続台数	KP□K、KP□M、KP□Rシリーズのパワコンを最大6台接続	カラー表示ユニットを最大3台接続
通信方式	無線LAN(2.4GHz、IEEE802.11b/g/n)、有線LAN(100Base-TX)	無線LAN(2.4GHz、IEEE802.11b/g)
表示部	モノクロLCD(16文字×2行)	7インチカラー液晶ディスプレイWSVGA(1024×600)
表示内容	発電電力、エラーコード、パワコン運転状態 など	現在値(発電/消費量)、計測値(日/週/月/年間実績など)、履歴、運用状態など
操作方法	各ボタン、リセットスイッチ	電源ボタン、タッチパネル、タッチボタン
外部インターフェイス	LANポート、USBコネクタ(TypeA)	SD/SDHCカードスロット(SD:2GBまで、SDHC:32GBまで)
通信プロトコル	ECHONETLite 住宅用太陽光発電クラス、 分電盤メータリングクラスのECHONETプロパティ搭載	
データ蓄積量	20年分 日間(1時間毎)/月間(毎日)/年間(月毎)実績	
取付け方式・方法	壁面取付・ネジ止め	壁面取付・ネジ止め、またはスタンド固定・卓上設置
保護構造	IP20相当	IP20相当
外形寸法(横×高さ×奥行)	130×260×60mm	190×134×24mm(壁掛けプレート、スタンド含まず)
動作電源	単相3線 100V/200V	AC100V(ACアダプタ入力)
最大消費電力[W]	6.5W(11VA)以下	7W(14VA)以下
使用温度範囲[℃]	-20～+50℃(氷結なきこと)	0～+40℃(氷結なきこと)
使用湿度範囲[%]	25～95%RH(結露なきこと)	25～85%RH(結露なきこと)
質量[g]	約800g	約370g(本体のみ)
ケース材質・外装色	ABS・白(開閉部:グレー)	ABS・白
外観		

セット内容一覧

品名	形式	数量	KP-MU1P-SET	KP-MU1P-M-SET
エナジーインテリジェントゲートウェイ 計測ユニット	KP-MU1P-M	1台	○	○
エナジーインテリジェントゲートウェイ カラー表示ユニット	KP-MU1P-D	1台	○	—
ACアダプタ(カラー表示ユニット用)	KP-MU1P-AC	1個	○	—
卓上スタンド(カラー表示ユニット用)	KP-MU1P-ST1	1台	○	—
壁掛けプレート(カラー表示ユニット用)	KP-MU1P-ST2	1台	○	—
主幹/外部発電機用電流センサ(φ1.45)	KP-CT-S16AC100	2個(装着できる電線径 14.5mm以下)	○	○
主幹用電流センサケーブル(3m)	KP-CHI-C4VG03N	1本	○	○
パワコン・計測ユニット間屋内外通信ケーブル(5m)	KP-CH-B8VG05S	1本	○	○
取付用部材(ねじ類)	—	一式	○	○
マニュアル類	—	一式	○	○

保証に関して

- ご購入の際は必ず保証書をお受け取りの上、保管してください。なお、店名、設置完了日の記載のないものは無効とします。
- 保証書は、当社指定のID取得施工店が施工マニュアルに従って施工をおこなった場合において、かつエコテックグループ施工・点検報告書を審査の上、発行いたします。

本製品の取扱いに関して

- 本カタログに記載の製品は、日本国内専用です。
- 本製品の使用または使用不能により生ずる付随的な損害(事業利益の損失、事業の中断、事業情報の損失、またはその他の金銭的損失を含む)に関して当社は一切の責任を負いません。
- 本カタログに記載されている製品は、一般電子機器(コンピュータ、パーソナル機器、事務機器、計測機器、産業用ロボット、家電機器など)に使用されることを意図しています。特別に高い品質、信頼性が要求され、その故障や誤作動が直接人命を脅かしたり、人体に危害を及ぼす恐れのある機器(原子力制御機器、航空宇宙機器、輸送機器、交通信号機器、各種安全装置)にこれらの製品を使用すること(以下、「特定用途」といふ)は意図していません。また保証もされていません。
- 本カタログに記載されている製品を当該特定用途に使用することは、お客様の責任でなされることとなります。
- 商品のデザイン・仕様・部品などは予告なく変更することがあります。



come rain or come shine,
365days“HATARAKU-YANE”

はたらく屋根

検索

<https://www.hataraku-yane.jp>

販売元



雨のみちをデザインする

株式会社 タニタハウジングウェア

施工・技術についてのお問い合わせは、

PV推進室・東京都板橋区東坂下2-8-1 〒174-8601 TEL.03(3968)1141 FAX.03(3968)3000

<http://www.tanita-hw.co.jp> ISO9001 審査登録

エコテックルーフ製造元

日本の屋根をたゆまなく創造し続ける



株式会社 吉岡

YOSHIOKA

※商品の色は、印刷の特性上、実際とは多少異なる場合があります。

※商品の外観、仕様は改善のため予告なしに変更することがあります。

2018年7月現在 ●本カタログに掲載された商品は工業所有権法の対象となります。●2018タニタハウジングウェア 禁無断転載

BB081-3
1807-5C(SP)