

# 再生可能エネルギー発電システムの系統連系資料

記入例 KPK-A40

中部電力用

＜ご記入にあたって＞

お客さま名	再エネ発電設備販売会社		電気工事店	
会社名	【委託店 (NO) _____】・非委託店・その他			
ご担当者名				
電話番号	( ) - ( ) - ( ) - ( )	( ) - ( ) - ( ) - ( )	( ) - ( ) - ( ) - ( )	( ) - ( ) - ( ) - ( )
FAX番号	( ) - ( ) - ( ) - ( )	( ) - ( ) - ( ) - ( )	( ) - ( ) - ( ) - ( )	( ) - ( ) - ( ) - ( )
携帯番号	( ) - ( ) - ( ) - ( )	( ) - ( ) - ( ) - ( )	( ) - ( ) - ( ) - ( )	( ) - ( ) - ( ) - ( )
住所	〒( ) - ( ) - ( ) (振込用紙の送付先住所をご記入ください)		〒( ) - ( ) - ( ) (振込用紙の送付先住所をご記入ください)	

(注) 創薬一体型発電システムの場合、①に太陽光②に蓄電池をご記入ください。

発電設備 ①	太陽光	風力	水力	その他 ( )	発電設備 ②	有・無	蓄電池	その他
型式					型式			
最大(合計)出力	[kW]				定格出力			[kWh]

※設置される発電設備をご選択ください。  
最大出力は小数点以下第3位までご記入ください。

インバータ回路用開閉器	結線	①・②・③・④
種類	ELCB (逆接続可能型)	
	ELCB以外の開閉器	

※結線は接続する配線の番号に○をご記入ください。  
なお、①②③に発電設備を接続する場合は、逆接続可能型のELCBとしてください。

## 単独連系の場合

解列箇所の開閉器	種類

※インバータがJET認証品でない場合にご記入ください

インバータ	
メーカー	オムロン(株)
型式	KPK-A40
認証番号*	MP-0142
定格出力容量	4,000 [kW]
出力電圧	202 [V]
バッテリー	有・ <input checked="" type="radio"/> 無
逆電カレリの有無	有(a・b・c・d・e)・ <input checked="" type="radio"/> 無

インバータを契約ブレーカーの一次側に接続する場合は消費電力をご記入ください [W]

インバータ～配電盤の電線	電線種類	太さ	距離
			m

※認証番号は太陽光の場合PまたはMP、複数直流入力用はMDとご記入ください。

※逆電力リレーが本体内蔵の場合は、「有」にのみ○をご記入ください。

発電設備 ①	太陽光	風力	水力	その他 ( )	発電設備 ②	有・無	蓄電池	その他
型式					型式			
最大(合計)出力	[kW]				定格出力			[kWh]

※設置される発電設備をご選択ください。  
最大出力は小数点以下第3位までご記入ください。

インバータ回路用開閉器	結線	①・②・③・④
種類	ELCB (逆接続可能型)	
	ELCB以外の開閉器	

※結線は接続する配線の番号に○をご記入ください。  
なお、①②③に発電設備を接続する場合は、逆接続可能型のELCBとしてください。

## 2系統目があある場合

解列箇所の開閉器	種類

※インバータがJET認証品でない場合にご記入ください

インバータ	
メーカー	
型式	
認証番号*	
定格出力容量	[kW]
出力電圧	[V]
バッテリー	有・無
逆電カレリの有無	有(a・b・c・d・e)・無

インバータを契約ブレーカーの一次側に接続する場合は消費電力をご記入ください [W]

※認証番号は太陽光の場合PまたはMP、

インバータ～配電盤の電線	電線種類	太さ	距離
			m

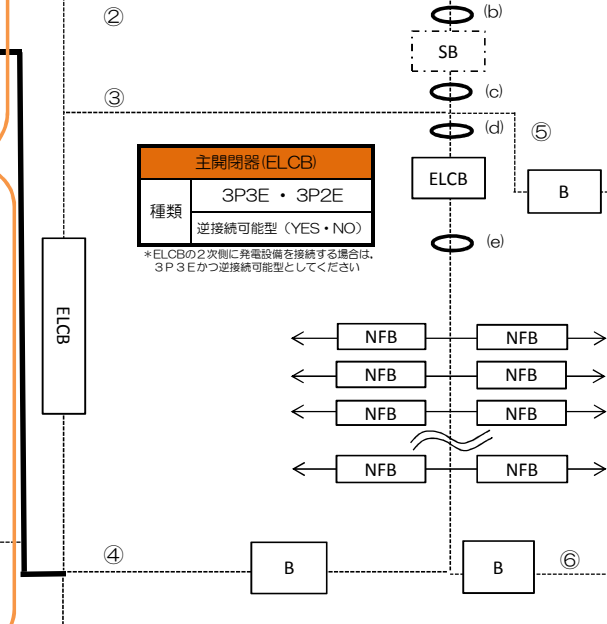
購入用計器		
計器BOX	中電(委託店)で中電BOXを用意・取付*	お客さままで用意・取付
サイズ	M・L・2L型	
色	グレー/白/ブルー/ブラック	
工事費用 (販売先が当社の場合)		
計器費用請求先		
支払方法	振込用紙・窓口支払	
工事費負担金請求先		
支払方法	振込用紙・窓口支払	

\*中電(委託店)で用意・取付の場合は、サイズ・色に○印をご記入ください。

屋外開閉器		設置	有・無
種類	ELCB (逆接続可能型) (3P3E・3P2E)		
	ELCB以外の開閉器		

\*ELCBの2次側に発電設備を接続する場合は、逆接続可能型としてください

①全量配線の場合は、上の点線を実線にしてください。



主開閉器 (ELCB)	
種類	3P3E・3P2E
	逆接続可能型 (YES・NO)

\*ELCBの2次側に発電設備を接続する場合は、3P3Eかつ逆接続可能型としてください

引込支持点～配電盤の電線		
電線種類	太さ	距離
		m

受給地点



※太陽光発電設備が10kW未満で余剰配線の場合は、W発電判定を行います。

「W発電」内容確認(中電記入欄)	
↓中電営業担当部署記入欄(該当するものに「○」)	
(1)太陽光からの逆潮流発生時に自家発がリレーで停止(押し効果なし) →買取制度上、太陽光単独と同等扱い	
(2)自家発からの逆潮流発生時のみ自家発がリレーで停止(押し効果あり) →買取制度上、W発電に該当	
(3)自家発からの逆潮流発生時に自家発は停止しない(逆電力リレー(RPR)無) →買取制度上の買取対象外	
↓中電検査担当部署記入欄(該当するものに「○」)	
上記(1)～(3)で選択された内容を確認できました。	
上記(1)～(3)で選択された内容が確認できませんでした(または、相違していました)。 ※確認内容は、下記メモ欄に記入。	
メモ	検査印

■裏面の記入例を参考にご記入ください。

■本資料は、「再生可能エネルギー発電設備の系統連系申込書 兼 電力販売申込書」に添付してご提出ください。

■記入漏れがあると、受付できない場合がありますので、ご注意ください。

■工事を施工される工事店様もしくは販売会社様にて**太枠内に必要事項をご記入ください。**

■発電設備の接続方法にあわせて、**①～⑥の点線を実線**に変更してください。

■この図面によりがたい場合は、別途図面を添付してください。

(発電設備から購入用計器の間に逆潮流電流を制限するブレーカーがある場合は、ブレーカー容量の決定に影響するため本用紙にご記入いただくか別図面を添付してください。)

■再生可能エネルギー以外の自家発電設備等を併設する場合は、その情報もご記入ください。(逆電力リレーの位置により購入単価が異なります。)

■契約ブレーカーの一次側にはインバータ制御用以外の負荷設備は接続できません。電力モーターや送信ユニット等の負荷設備を取付の場合はご注意ください。

## 再生可能エネルギー以外の自家発電設備等

再生可能エネルギー以外の自家発電設備等	
種類	ガスコジェネ・燃料電池・蓄電池 その他 ( )
メーカー	
型式	
認証番号	
発電機出力	[kW]
インバータ出力	[kW]
逆電カレリの有無	有(a・b・c・d・e)・無

インバータ回路用開閉器	
結線	⑤・⑥
種類	ELCB (逆接続可能型) ELCB以外の開閉器

※結線は接続する配線の番号に○をご記入ください。  
なお、⑤に発電設備を接続する場合は、逆接続可能型としてください。