

1. 単線結線図

東北電力用

記入例 KPK-A55

下記質問事項にお答えいただいた上で、単線結線図①～⑤と発電設備の諸元をもちろなく記入してください。

お客さま名	
電気工事会社	

注意事項

- ◆ 記入例を参考にご記入ください。
- ◆ 発電設備の接続方法にあわせ、(a)～(d)の点線を実線に変えてください。
- ◆ この図面によりがたい場合は別途図面を添付してください。
- ◆ 太陽光以外の自家発電設備等を併設する場合は、その情報もご記入ください。(太陽光発電設備が10kW未満の場合、逆電力リレーの位置により購入単価が異なります。)

※ELCBおよびインバータ回路用開閉器については、逆接続可能型(太陽光連系対応型)が必要です。  
 ※ELCBに複数配線を接続する場合は、複数接続が可能な接続方式(圧着端子用、平型端子付など)を有するものを使用願います。

質問(1) 逆潮流の有無および当社への売電の有無について  
 逆潮流があり、当社へ売電する。  逆潮流がない。  逆潮流があるが、当社へ売電しない(無償提供等)。

質問(2) ダブル発電(トリプル発電)について  
 ダブル発電に該当しない。  ダブル発電で押し上げ効果がある。  ダブル発電で押し上げ効果がない。

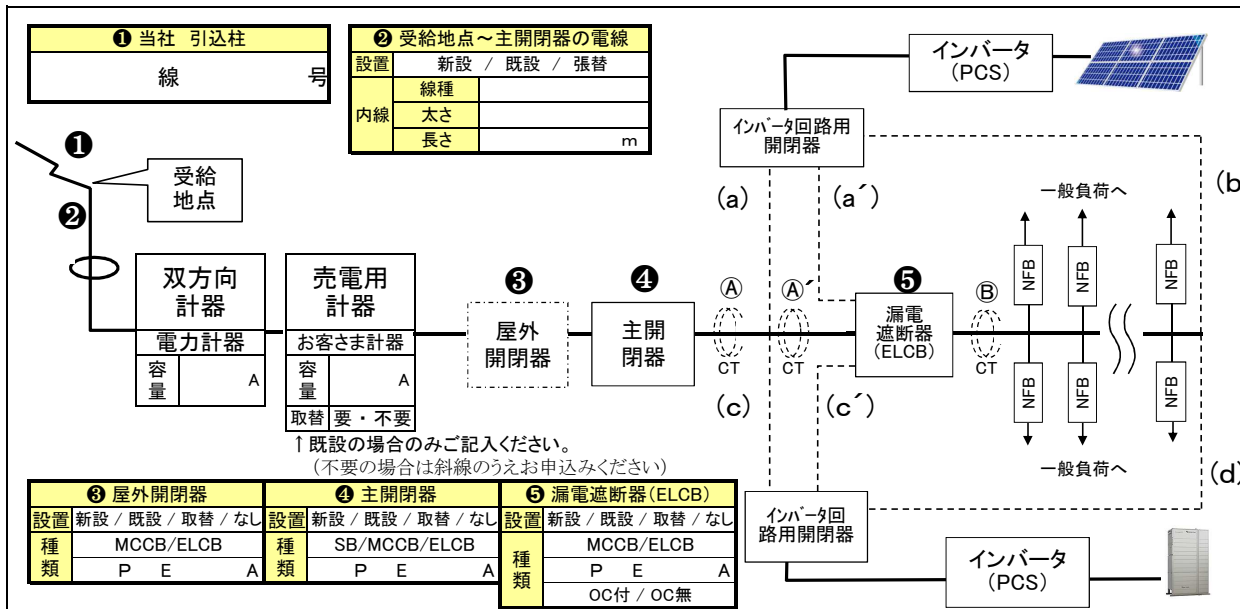
質問(3) 全量配線(需要場所の特例措置希望)による場合の配線方法について(野立て余剰配線の場合は記入不要)  
 2引込方式  1引込Y分岐  その他 (配線方法の分かる資料を添付してください。)

質問(4) 一般用電気工作物について  
 太陽光発電設備以外の一般用電気工作物に対して工を行っていない。  プレーカー取替(3P3Eへの変更)、内線の張替等、一般用電気工作物の新設・変更工を行なった。

質問(5) 発電設備の設置状況について  
 太陽光パネルの設置場所は引込線の取付場所と同一敷地内である。  太陽光パネルの設置場所は、引込線の取付場所と隣接する場所である。  太陽光パネルの設置場所は、引込線の取付場所から道路を跨いだ別の場所である。

質問(6) 売電電力量の計量方法(基本的にスマートメーターでの計量とさせていただきますので、電気使用(変更)申込みの有無をご確認のうえお申込みください)  
 スマートメーター希望  電気使用(変更)申込み  有(申込み済を確認)  無(太陽光受給契約の新設・設備変更のみ申込み)

質問(7) 「質問(6)で 電気使用(変更)申込み無」の場合、取付工事について(電気使用(変更)申込み有の場合は記入不要)  
 自社工を行なう。(指定引込線委託工事会社のみ)  指定する他社(下記に記載)にて工を行なう。  東北電力にて工を行なう。  
 【工事会社名 \_\_\_\_\_ コード( \_\_\_\_\_ )】



③ 屋外開閉器			④ 主開閉器			⑤ 漏電遮断器(ELCB)		
設置	新設 / 既設 / 取替 / なし		設置	新設 / 既設 / 取替 / なし		設置	新設 / 既設 / 取替 / なし	
種類	MCCB/ELCB		種類	SB/MCCB/ELCB		種類	MCCB/ELCB	
	P E A			P E A			P E A	

【資材宅配受取方法】(上記質問(7)にて「自社工事」もしくは「指定する他社」に○を選択した場合は下記を記入して下さい。)

資材受取(到着)希望日	年 月 日 ( )	
受取方法	宅配先	申込工事会社 受給地点 その他(※下記へ宅配先の名称・住所を記入) 指定引込線委託工事会社
	宅配希望時間	指定なし 午前中・12時～14時・14時～16時・16時～18時・18時～20時・20時～21時
	止置	下記へ宅配事業所の名称・住所をご記入ください
60Hz地域営業所	上越営業所・糸魚川営業所・佐渡営業所	
名義・宅配事業所名称		電話
住所	〒 -	

太陽光発電設備	設置	新設 / 既設 / 取替		
	結線	(a) / (a') / (b)		
	太陽光パネル 最大出力(※1)	[kW]		
	PCS	メーカー	オムロン株式会社	型式
	認証番号(※2)	MP-0141	定格出力	5.5 [kW]
太陽光以外の発電設備等	設置	新設 / 既設 / 取替		
	結線	(c) / (c') / (d)		
	種類	ガスコジェネ / 燃料電池 / 蓄電池 / その他 ( )		
	PCS	メーカー		型式
	認証番号(※2)		定格出力	[kW]
	逆電力リレー	有り ( A / A' / B )		

※1 最大出力は小数点以下第3位までご記入ください。

※2 インバータ(PCS)が非認証品の場合は、「非認証品」と記載してください。